

Герметизированные, необслуживаемые свинцово-кислотные аккумуляторы DELTA серии GX изготовлены по технологии GEL.

В качестве электролита используется композитный гель - загущенный раствор серной кислоты, что обеспечивает устойчивость аккумуляторов Delta GX к глубоким разрядам и высокую температурную стабильность, а также увеличивает число циклов заряда/разряда, и продолжительность работы в тяжелых режимах систем на базе возобновляемых источников энергии. Аккумуляторы предназначены для работы как в буферном, так и в циклическом режимах. Рекомендуются для применения в автономных энергосистемах, а также совместно с системами на базе альтернативных источников энергии.



Конструкция батареи

Компонент	Полож. пластина	Отриц. пластина	Корпус	Крышка	Клапан	Клеммы	Сепаратор	Электролит
Материал	Диоксид свинца	Свинец	ABS	ABS	Каучук	Медь	Стекловолокно	Гель

Технические характеристики

Номинальное напряжение.....12 В
 Число элементов.....6
 Срок службы.....10-12 лет
 Номинальная емкость (25°C)
 10 часовой разряд (9 А; 1,80 В/эл).....90 Ач
 5 часовой разряд (16,2 А; 1,75 В/эл).....81 Ач
 1 часовой разряд (56,6 А; 1,65 В/эл).....56,6 Ач
 Саморазряд.....3% емкости в месяц при 20°C
 Внутреннее сопротивление
 полностью заряженной батареи (25°C).....5,4 мОм

Рабочий диапазон температур

Разряд.....-20÷60°C
 Заряд.....-10÷60°C
 Хранение.....-20÷60°C
 Макс. разрядный ток (25°C).....800А (5с)
 Циклический режим (2,3÷2,35 В/эл)
 Макс. зарядный ток.....18 А
 Температурная компенсация.....30 мВ/°C
 Буферный режим (2,23÷2,27 В/эл)
 Температурная компенсация.....20 мВ/°C

Сферы применения

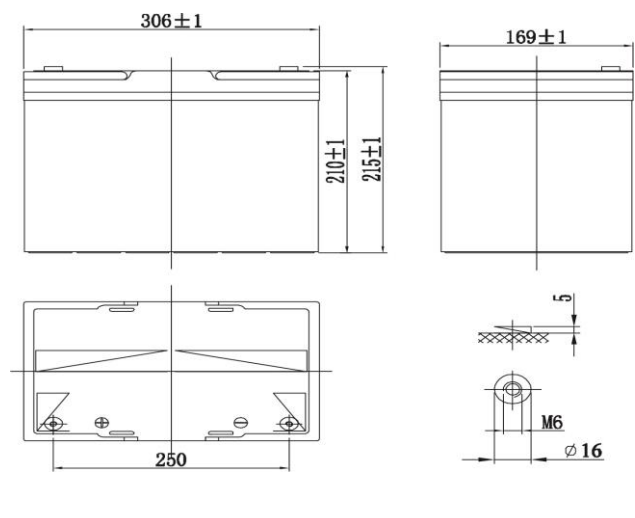
- Источники бесперебойного питания
- Системы связи и телекоммуникаций
- Системы солнечной и ветроэнергетики
- Автономные системы электроснабжения

Особенности

- Продолжительный срок службы;
- Устойчивость к глубоким разрядам;
- Температурная стабильность характеристик;
- Исключены утечки кислоты, гарантирована безопасная эксплуатация с другим оборудованием;
- Отсутствует газовыделение, достаточно естественной вентиляции;
- Нет необходимости в контроле уровня и доливе воды;
- Корпус аккумулятора выполнен из пластика ABS, не поддерживающего горение.

Габариты (±1мм)

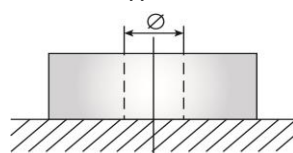
Длина, мм.....306
 Ширина, мм.....169
 Высота, мм.....210
 Полная высота, мм.....215
 Вес (±3%), кг.....30



Корпус В



Тип клемм под болт М6



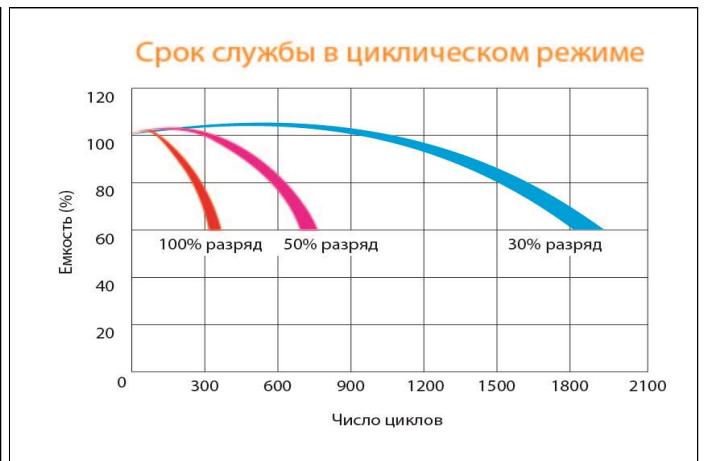
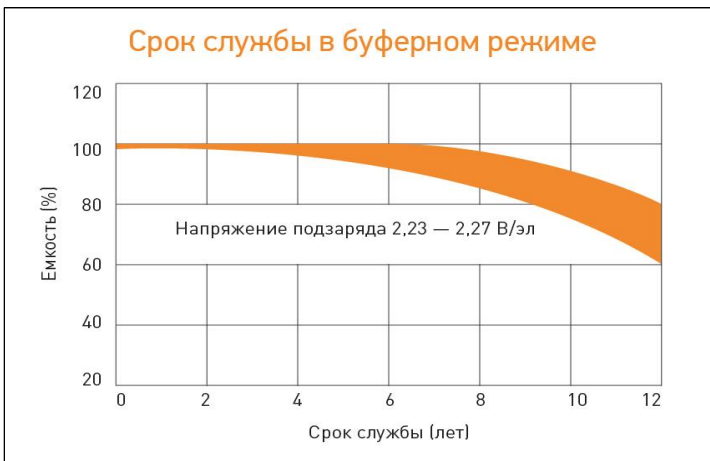
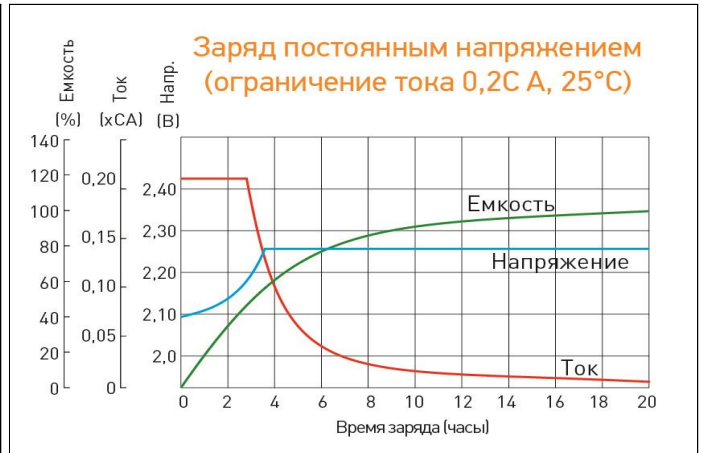
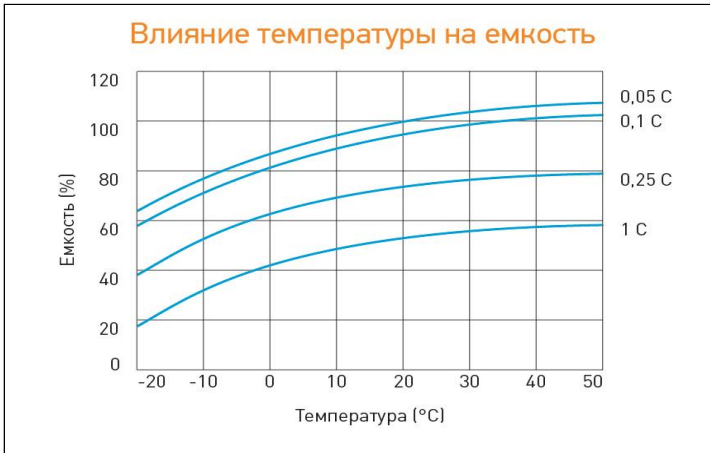
Разряд постоянным током, А (при 25°C)

В/эл-т	5 мин	10 мин	15 мин	30 мин	45 мин	1 ч	3 ч	5 ч	10 ч
1,60	288	218	173	100	74,7	62,0	27,0	17,2	9,30
1,65	269	208	162	95,0	71,5	56,6	26,0	17,0	9,25
1,70	252	186	153	90,0	67,9	56,0	25,0	16,7	9,18
1,75	228	175	142	87,3	65,5	54,6	24,2	16,2	9,10
1,80	203	163	132	84,2	63,0	52,4	23,1	15,7	9,00

Разряд постоянной мощностью, Вт/эл-т (при 25°C)

В/эл-т	5 мин	10 мин	15 мин	30 мин	45 мин	1 ч	3 ч	5 ч	10 ч
1,60	516	373	308	189	145	117	48,3	32,3	17,4
1,65	503	364	303	180	139	112	48,2	31,9	17,4
1,70	452	345	284	171	129	107	46,8	31,5	17,3
1,75	425	343	281	167	128	103	45,4	30,7	17,3
1,80	391	314	267	163	125	101	45,2	30,3	17,2

(Примечание) Приведенные выше данные по характеристикам являются средними значениями, полученными в результате проведения 3 контрольно-тренировочных циклов, и не являются номинальными по умолчанию.



Продукция постоянно совершенствуется, поэтому фирма-изготовитель оставляет за собой право внесения изменений без предварительного уведомления.

DELTA - промышленные аккумуляторные батареи, представленные на российском рынке с 2001 г.

DELTA предлагает 12 серий аккумуляторных батарей, оптимизированных в зависимости от назначения: от систем телекоммуникаций и связи до источников бесперебойного питания и мототехники.